

## Montażownica YANKA KK INV

Montażownica Uni-Trol model YANKA KK INV jest efektem wielu lat naszych doświadczeń w produkcji maszyn do montażu i demontażu opon samochodów osobowych i dostawczych w tym opon niskoprofilowych i opon typu run-flat. Solidna budowa i niezależne, pneumatyczne przystawki pozwalają zaoszczędzić czas i siły operatora, a precyzja wykonywanych ruchów niweluje ryzyko uszkodzenia opony czy też felgi.

Nowa konstrukcja kolumny o trapezowym kształcie, zapewnia dużo większą sztywność i odporność na skręcanie. Nowa YANKA otrzymała również powiększony stół montażowy, który dzięki regulowanym szczękom pozwala na obsługę obręczy aluminiowych do 28 cali. Urządzenie z silnikiem inwertorowym o płynnej regulacji obrotów w zakresie od 3 do 16 obr./min.



Zobacz także montażownicę MANAGER S do kół osobowych <https://zxc.unitrol.pl/produkt/montazownica-manager-s/>

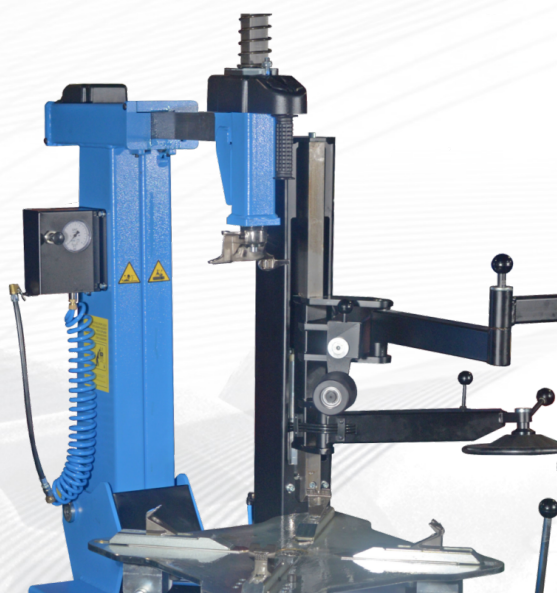
### Dane techniczne

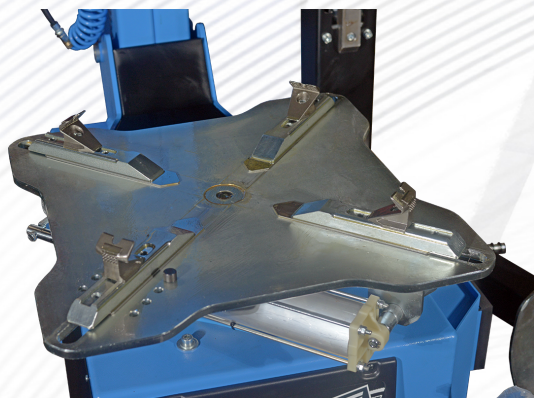
Wewnętrzne mocowanie obręczy:	12" - 28"
Maks. średnica kół:	1020 mm
Maks. szerokość kola:	15"
Prędkość obrotowa stołu:	3-16 obr/min
Siła nacisku siłownika odklejacza:	2800 kg
Moc silnika napędzającego:	0,85 kW
Waga urządzenia:	370 kg
Zasilanie elektryczne:	230V / 50 Hz
Ciśnienie robocze sprężonego powietrza:	8-10 Bar
Wymiary (G/SZ/W) mm:	1200/1300/1950

## Zalety maszyny:

---

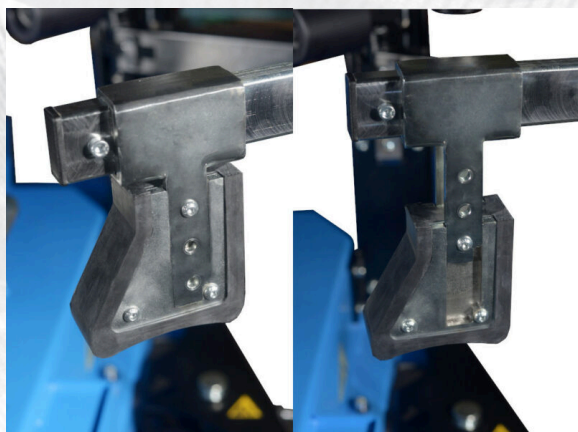
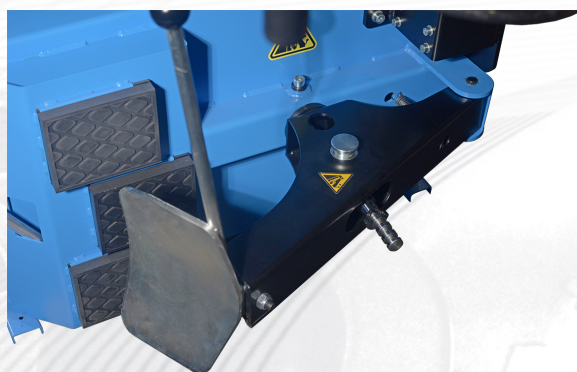
**Nowa konstrukcja kolumny  
montażownicy zapewnia dużo większą  
sztywność podczas pracy i  
gwarantuje bezpieczną obsługę opony  
i obręczy.**





Nowy stół montażowy z regulacją rozstawu szczęk zapewnia obsługę obręczy w zakresie od 10 do 28 cali.

Regulowany zakres pracy odpiekacza zapewnia bezpieczną pracę z oponami niskoprofilowymi i typu „run-flat”.

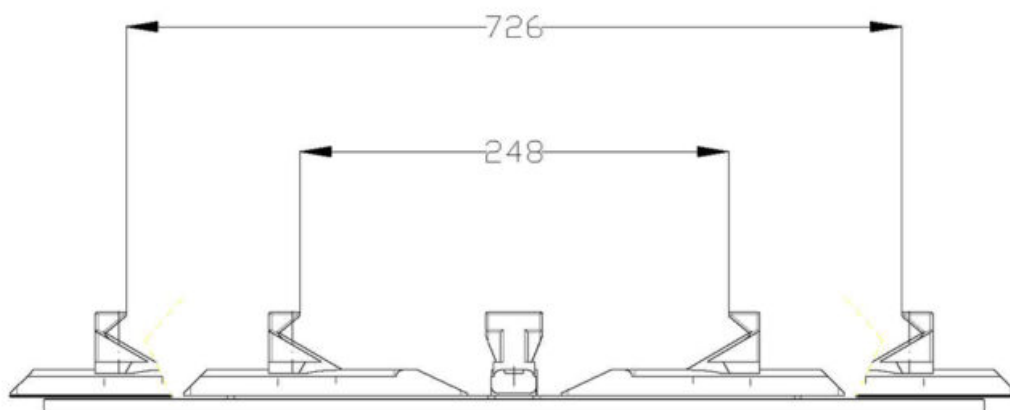


Regulowany wysokość docisku ramienia pomocniczego

## System pompowania koła sterowany pedałem



## Maksymalny i minimalny rozstaw szczęk stołu:



## Wyposażenie standardowe:

**UNI-TROL Sp. z o.o.**  
ul. Estrady 56  
01-932 Warszawa

tel. (22) 817 94 21 22, 817 94 34 35, 834 90 13 14  
SPRZEDAŻ wew. 118 i 121, SERWIS wew. 131 i 134  
www.unitrol.pl | office@unitrol.pl | serwis@unitrol.pl

- przystawki do opon niskoprofilowych i run-flat,
- system pompowania koła w pedale,
- łyżka montażowa,
- nakładki zabezpieczające na szczęki,
- osłona plastikowa rolki i ślizg stopki.

## Dostępne kolory



Kolory podstawowe



Kolory na zamówienie

## Wyposażenie dodatkowe

Indeks	Opis	Zdjęcie
YCL-1 STOPKA	System bezłyżkowy do montażownicy	
C04C200000	GT Inflator do zabudowy w montażownicach	
NAK-WM	Nakładka motocyklowa	
WINDA-MONT	Podnośnik koła do montażownicy	

Indeks	Opis	Zdjęcie
06.05.003	Nakładki plastikowe na szczęki Ola / Janka/ Janka K /Janka KK / Janka Lite	
06.05.008	Ośłona plastikowa rolki stopki	
OSŁ-ZBI-YELLOW	Ośłona zbijaka plastikowa żółta	